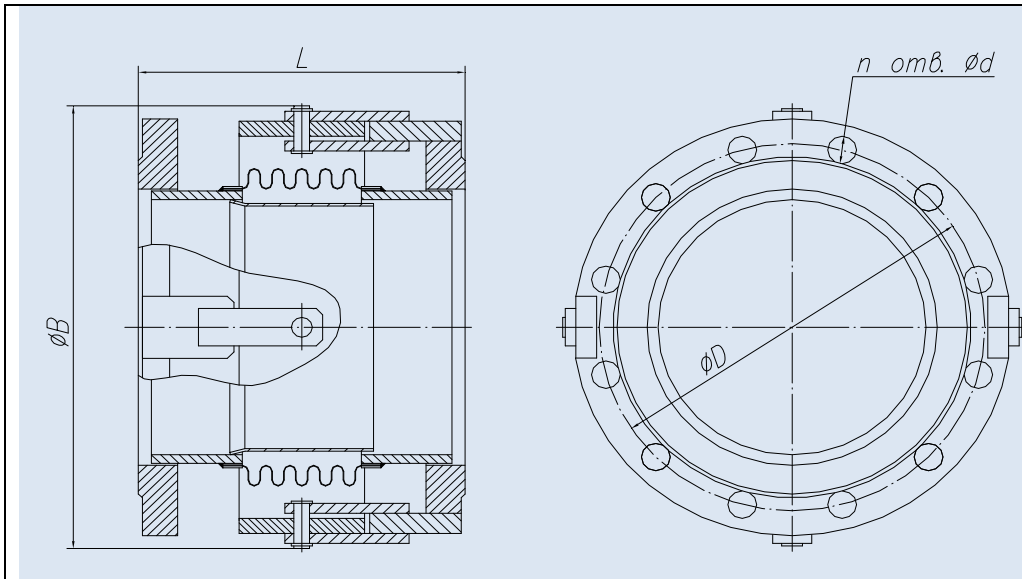


Компенсаторы карданные



Серия СКК.

ТУ 3113-004-14946399-2006

Карданные компенсаторы предназначены для компенсации угловых перемещений трубопроводов в двух плоскостях и не передают распорного усилия на трубопровод.

Материал сильфона: сталь AISI 321, EN 1.4541, 08X18H10T, 12X18H10T .

Материал фланцев, корпусов : сталь углеродистая, нержавеющая (по заказу).

Разрешение Ростехнадзора № PPC 00-22217, сертификат соответствия № РОСС RU.AE95.B15203.

Давление условное 1,0 МПа Угол поворота $\pm 1^\circ$. Количество циклов – 5000

Обозначение	Присоединительные размеры, мм			Габаритные размеры, мм		Жесткость угловая, Нм/град
	D	n	d	L	B	
СКК80-1.0-150/У ± 1 /ФФ	160	4	18	135	285	4
СКК100-1.0-150/У ± 1 /ФФ	180	8	18	170	305	7
СКК125-1.0-150/У ± 1 /ФФ	210	8	18	185	335	12
СКК150-1.0-150/У ± 1 /ФФ	240	8	22	180	370	18
СКК175-1.0-150/У ± 1 /ФФ	270	8	22	172	407	25
СКК200-1.0-150/У ± 1 /ФФ	295	8	22	175	445	37
СКК250-1.0-150/У ± 1 /ФФ	350	12	22	300	480	43
СКК300-1.0-150/У ± 1 /ФФ	400	12	22	400	550	75
СКК350-1.0-150/У ± 1 /ФФ	460	16	22	410	630	88
СКК400-1.0-150/У ± 1 /ФФ	515	16	26	370	690	138
СКК450-1.0-150/У ± 1 /ФФ	565	20	26	340	740	200
СКК500-1.0-150/У ± 1 /ФФ	620	20	26	380	835	271
СКК600-1.0-150/У ± 1 /ФФ	725	20	30	320	945	387
СКК800-1.0-150/У ± 1 /ФФ	950	24	33	635	1080	1150
СКК1000-1.0-150/У ± 1 /ФФ	1160	28	33	765	1330	1430
СКК1200-1.0-150/У ± 1 /ФФ	1380	32	39	890	1550	2612
СКК1600-1.0-150/У ± 1 /ФФ	1820	40	52	1105	2080	4728

Давление условное 1,6 МПа Угол поворота $\pm 1^\circ$. Количество циклов – 5000

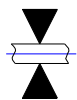
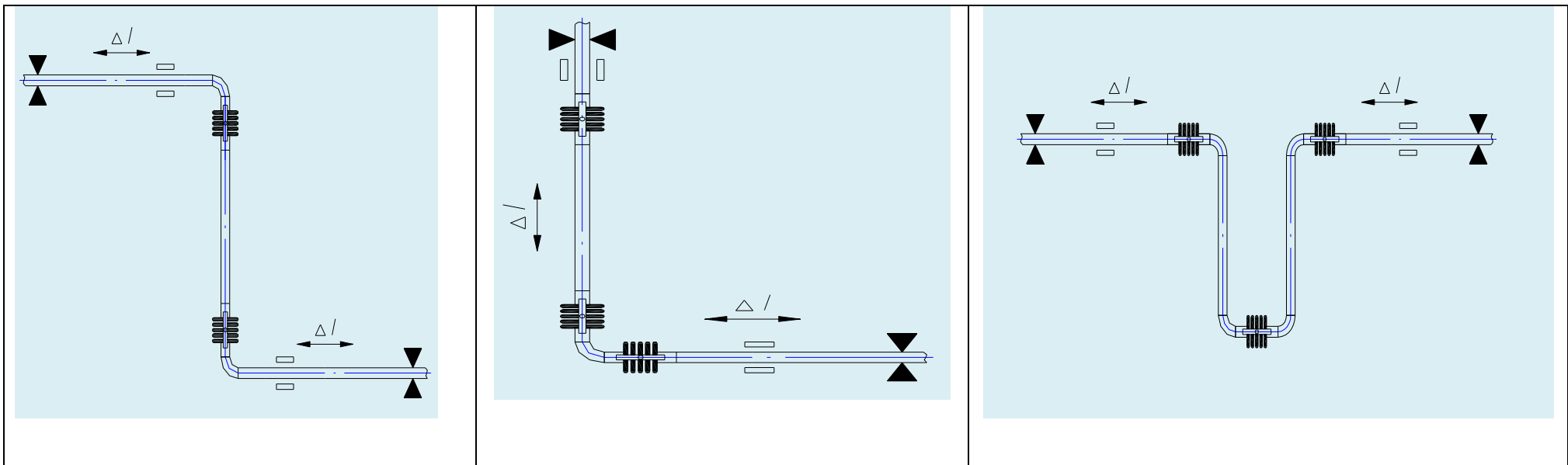
Обозначение	Присоединительные размеры, мм			Габаритные размеры, мм		Жесткость угловая, Нм/град
	D	n	d	L	B	
СКК80-1.6-150/У ± 1 /ФФ	160	4	18	160	285	5
СКК100-1.6-150/У ± 1 /ФФ	180	8	18	170	305	11
СКК125-1.6-150/У ± 1 /ФФ	210	8	18	185	335	14
СКК150-1.6-150/У ± 1 /ФФ	240	8	22	180	370	17
СКК175-1.6-150/У ± 1 /ФФ	270	8	22	190	398	27
СКК200-1.6-150/У ± 1 /ФФ	295	12	22	200	425	40
СКК250-1.6-150/У ± 1 /ФФ	355	12	26	240	510	72
СКК300-1.6-150/У ± 1 /ФФ	410	12	26	285	585	112
СКК350-1.6-150/У ± 1 /ФФ	470	16	26	300	645	225
СКК400-1.6-150/У ± 1 /ФФ	525	16	30	360	690	341
СКК450-1.6-150/У ± 1 /ФФ	585	20	30	425	745	323
СКК500-1.6-150/У ± 1 /ФФ	630	20	33	460	830	501
СКК600-1.6-150/У ± 1 /ФФ	770	20	39	480	925	843
СКК800-1.6-150/У ± 1 /ФФ	950	24	39	620	1160	2199
СКК1000-1.6-150/У ± 1 /ФФ	1170	28	45	775	1370	3047
СКК1200-1.6-150/У ± 1 /ФФ	1390	32	52	925	1600	4264

Давление условное 2.5 МПа Угол поворота $\pm 1^\circ$. Количество циклов – 5000

Обозначение	Присоединительные размеры, мм			Габаритные размеры, мм		Жесткость угловая, Нм/град
	D	n	d	L	B	
СКК100-2.5-150/У ± 1 /ФФ	190	8	22	160	320	17
СКК125-2.5-150/У ± 1 /ФФ	220	8	26	180	355	25
СКК150-2.5-150/У ± 1 /ФФ	250	8	26	200	385	39
СКК175-2.5-150/У ± 1 /ФФ	280	12	26	205	335	58
СКК200-2.5-150/У ± 1 /ФФ	310	12	26	210	485	78
СКК250-2.5-150/У ± 1 /ФФ	370	12	30	240	550	150
СКК300-2.5-150/У ± 1 /ФФ	430	16	30	245	650	259
СКК350-2.5-150/У ± 1 /ФФ	490	16	33	260	720	401
СКК400-2.5-150/У ± 1 /ФФ	550	16	33	285	800	818
СКК450-2.5-150/У ± 1 /ФФ	600	20	33	305	885	1003
СКК500-2.5-150/У ± 1 /ФФ	660	20	39	320	960	1212
СКК600-2.5-150/У ± 1 /ФФ	770	20	39	360	1045	1330
СКК800-2.5-150/У ± 1 /ФФ	990	24	45	435	1135	3543

Примечание: величина углового перемещения и количество циклов взаимосвязаны. С увеличением одного параметра уменьшается другой и наоборот

Схемы установки угловых и карданных сильфонных компенсаторов



- неподвижная опора

Неподвижные опоры воспринимают распорное усилие создаваемое компенсатором.



-подвижная опора.

Скользящие опоры обеспечивают перемещение трубы вдоль оси и препятствуют боковым перемещениям.



- перемещение трубопровода

Заказ» http://bpusod.ru/?part_id=576

На главную >> <http://bpusod.ru/>

Компенсаторы осевые >> <http://bpusod.ru/File/c-os.pdf>

Компенсаторы угловые >> <http://bpusod.ru/File/c-ugl.pdf>

Компенсаторы сдвиговые >> <http://bpusod.ru/File/c-sdvig.pdf>

Компенсаторы стартовые >> <http://bpusod.ru/File/c-start.pdf>

Компенсаторы разгруженные >> <http://bpusod.ru/File/c-razgr.pdf>