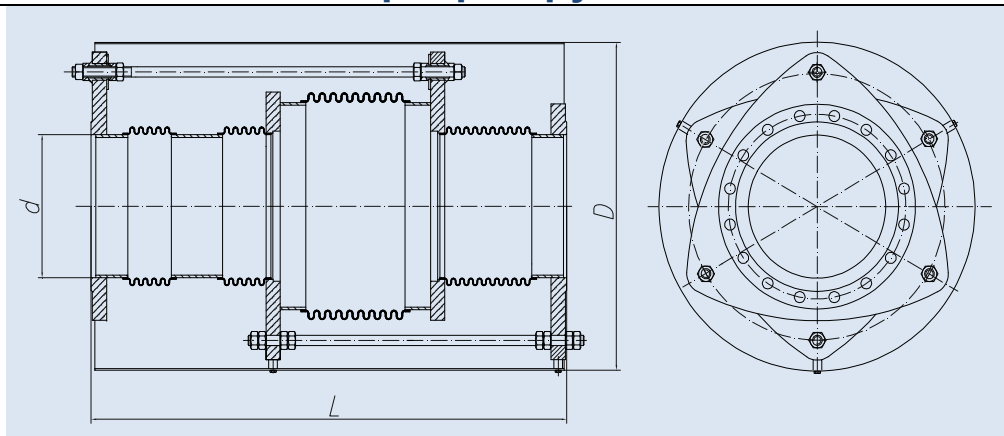


Компенсаторы разгруженные



Серия СКУ.

ТУ 3113-004-14946399-2006

Разгруженные компенсаторы предназначены для компенсации осевых, сдвиговых и угловых перемещений.

Не создают распорных усилий.

Применение разгруженных компенсаторов, не требует установки дорогостоящих неподвижных опор, обеспечивающих восприятие распорного усилия трубопровода.

Материал сиффона: сталь AISI 321, EN 1.4541, 08X18H10T, 12X18H10T.

Материал арматуры: сталь углеродистая, нержавеющая (по заказу).

Обозначение	Ду	Перемещения, мм.			Жесткость Н/мм			Р _у , МПа	Темп. град. С°	Размеры, мм		
		осевое	сдвиговое	угловое	осевая	сдвиговая	угловая Нм/град			D	L	d
СКР300-2,5-150/О±3/С±2/У±0,5/ПП	300	±3	±2/	±0,5	2000	500	700	2,5	150	872	952	325
СКР 400-1,6-110/О-8/С±4/ФФ	400	-8	+/-4	-	1385	478	-	1,6	110	980	1470	426
СКР500-2,5-200/О±6/С±2/У±6/ПП	500	±6	+2	±6	3940	1500	2950	2,5	200	1135	777	530
СКР600-1,0-70/О±2/С±2/У±1/ПП	600	±2	±2	±1	3500	350	3300	1,0	70	1333	1070	630
СКР700-2,5-200/О±10/С±6/У±1/ПП	700	±10	±6	±1	3614	476	5865	2,5	200	1506	1566	720

Разгруженные сиффонные компенсаторы изготавливаются под заказ с техническими характеристиками необходимыми заказчику.

Заказ» http://bpusod.ru/?part_id=576

На главную >> <http://bpusod.ru/>

Компенсаторы осевые >> <http://bpusod.ru/File/c-os.pdf>

Компенсаторы угловые >> <http://bpusod.ru/File/c-ugl.pdf>

Компенсаторы карданные >> <http://bpusod.ru/File/c-kar.pdf>

Компенсаторы сдвиговые >> <http://bpusod.ru/File/c-sdvig.pdf>

Компенсаторы стартовые >> <http://bpusod.ru/File/c-start.pdf>