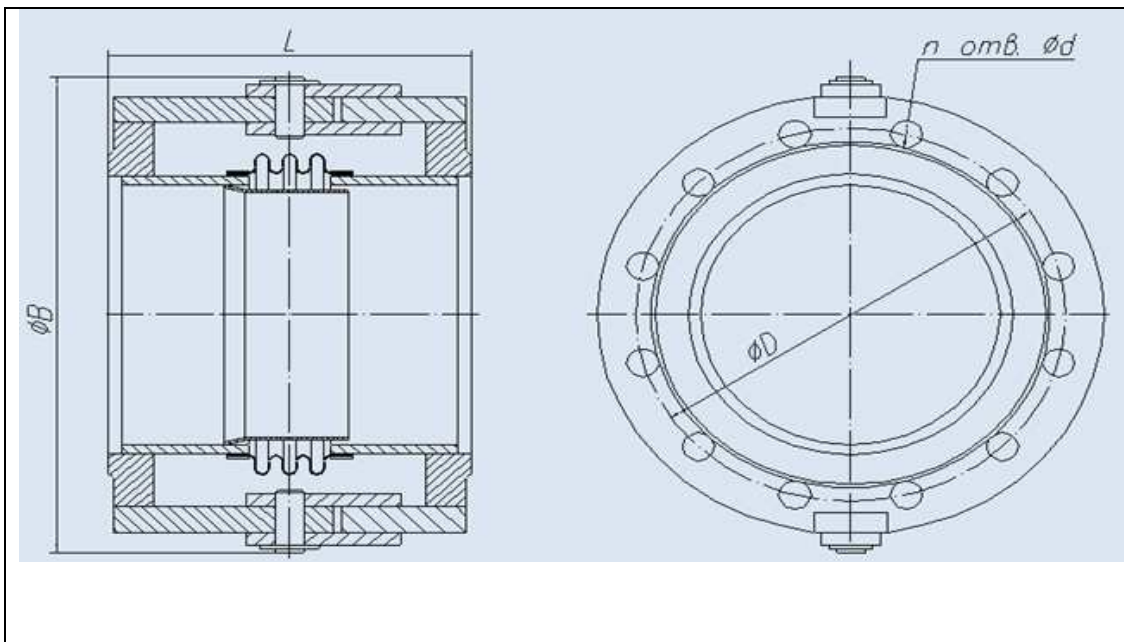


Компенсаторы угловые



Серия СКУ.

ТУ 3113-004-14946399-2006

Угловые компенсаторы предназначены для компенсации угловых перемещений трубопроводов в одной плоскости.

Не передают распорное усилие на трубопровод.

Материал сильфона: сталь AISI 321, EN 1.4541, 08X18H10T, 12X18H10T .

Материал фланцев, корпусов : сталь углеродистая, нержавеющая (по заказу).

Разрешение Ростехнадзора № PPC 00-22217, сертификат соответствия № РОСС RU.AE95.B15203.

Давление рабочее $P_p = 1,0$ МПа; Угол поворота $\pm 1^\circ$. Количество циклов - 5000

Обозначение	Присоединительные размеры, мм			Габаритные размеры, мм		Жесткость угловая, Нм/град
	D	n	d	L	B	
СКУ80-1.0-150/У±1/ФФ	160	4	18	135	285	4
СКУ100-1.0-150/У±1/ФФ	180	8	18	170	305	7
СКУ125-1.0-150/У±1/ФФ	210	8	18	185	335	12
СКУ150-1.0-150/У±1/ФФ	240	8	22	180	370	18
СКУ175-1.0-150/У±1/ФФ	270	8	22	172	407	25
СКУ200-1.0-150/У±1/ФФ	295	8	22	175	445	37
СКУ250-1.0-150/У±1/ФФ	350	12	22	300	480	43
СКУ300-1.0-150/У±1/ФФ	400	12	22	400	550	75
СКУ350-1.0-150/У±1/ФФ	460	16	22	410	630	88
СКУ400-1.0-150/У±1/ФФ	515	16	26	370	690	138
СКУ450-1.0-150/У±1/ФФ	565	20	26	340	740	200
СКУ500-1.0-150/У±1/ФФ	620	20	26	380	835	271
СКУ600-1.0-150/У±1/ФФ	725	20	30	320	945	387
СКУ800-1.0-150/У±1/ФФ	950	24	33	635	1080	1150
СКУ1000-1.0-150/У±1/ФФ	1160	28	33	765	1330	1430
СКУ1200-1.0-150/У±1/ФФ	1380	32	39	890	1550	2612
У1600-1.0-150/У±1/ФФ	1 8 2 0	40	52	1105	2080	4728

Давление условное 1,6 МПа. Угол поворота $\pm 1^\circ$. Количество циклов – 5000

Обозначение	Присоединительные размеры, мм			Габаритные размеры, мм		Жесткость угловая, Нм/град
	D	n	d	L	B	
СКУ80-1.6-150/У ± 1 /ФФ	160	4	18	160	285	5
СКУ100-1.6-150/У ± 1 /ФФ	180	8	18	170	305	11
СКУ125-1.6-150/У ± 1 /ФФ	210	8	18	185	335	14
СКУ150-1.6-150/У ± 1 /ФФ	240	8	22	180	370	17
СКУ175-1.6-150/У ± 1 /ФФ	270	8	22	190	398	27
СКУ200-1.6-150/У ± 1 /ФФ	295	12	22	200	425	40
СКУ250-1.6-150/У ± 1 /ФФ	355	12	26	240	510	72
СКУ300-1.6-150/У ± 1 /ФФ	410	12	26	285	585	112
СКУ350-1.6-150/У ± 1 /ФФ	470	16	26	300	645	225
СКУ400-1.6-150/У ± 1 /ФФ	525	16	30	360	690	341
СКУ450-1.6-150/У ± 1 /ФФ	585	20	30	425	745	323
СКУ500-1.6-150/У ± 1 /ФФ	630	20	33	460	830	501
СКУ600-1.6-150/У ± 1 /ФФ	770	20	39	480	925	843
СКУ800-1.6-150/У ± 1 /ФФ	950	24	39	620	1160	2199
СКУ1000-1.6-150/У ± 1 /ФФ	1170	28	45	775	1370	3047
СКУ1200-1.6-150/У ± 1 /ФФ	1390	32	52	925	1600	4264

Давление условное 2.5 МПа .Угол поворота $\pm 1^\circ$. Количество циклов – 5000

Обозначение	Присоединительные размеры, мм			Габаритные размеры, мм		Жесткость угловая, Нм/град
	D	n	d	L	B	
СКУ100-2.5-150/У ± 1 /ФФ	190	8	22	160	320	17
СКУ125-2.5-150/У ± 1 /ФФ	220	8	26	180	355	25
СКУ150-2.5-150/У ± 1 /ФФ	250	8	26	200	385	39
СКУ175-2.5-150/У ± 1 /ФФ	280	12	26	205	335	58
СКУ200-2.5-150/У ± 1 /ФФ	310	12	26	210	485	78
СКУ250-2.5-150/У ± 1 /ФФ	370	12	30	240	550	150
СКУ300-2.5-150/У ± 1 /ФФ	430	16	30	245	650	259
СКУ350-2.5-150/У ± 1 /ФФ	490	16	33	260	720	401
СКУ400-2.5-150/У ± 1 /ФФ	550	16	33	285	800	818
СКУ450-2.5-150/У ± 1 /ФФ	600	20	33	305	885	1003
СКУ500-2.5-150/У ± 1 /ФФ	660	20	39	320	960	1212
СКУ600-2.5-150/У ± 1 /ФФ	770	20	39	360	1045	1330
СКУ800-2.5-150/У ± 1 /ФФ	990	24	45	435	1135	3543

Примечание: величина углового перемещения и количество циклов взаимосвязаны. С увеличением одного параметра уменьшается другой и наоборот.

Заказ» http://bpusod.ru/?part_id=576

На главную >> <http://bpusod.ru/>

Компенсаторы осевые >> <http://bpusod.ru/File/c-os.pdf>

Компенсаторы карданные >> <http://bpusod.ru/File/c-kar.pdf>

Компенсаторы сдвиговые >> <http://bpusod.ru/File/c-sdvig.pdf>

Компенсаторы стартовые >> <http://bpusod.ru/File/c-start.pdf>

Компенсаторы разгруженные >> <http://bpusod.ru/File/c-razgr.pdf>