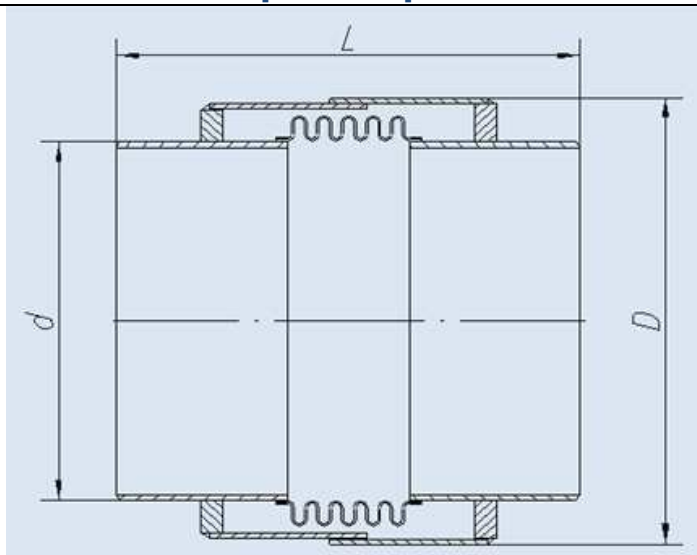


Компенсаторы стартовые



Серия СКС.

ТУ 3113-004-14946399-2006

Стартовые компенсаторы предназначены для частичной разгрузки трубопроводов от нагрузок, возникающих при нагреве трубопровода. Стартовый сильфонный компенсатор устанавливается между двумя неподвижными опорами трубопровода, после чего трубопровод заполняется теплоносителем и нагревается до температуры, равной 50% от максимальной рабочей. Компенсатор сжимается на величину рабочего хода, и после выдержки при указанной температуре кожухи стартового компенсатора завариваются между собой. При этом сильфон стартового компенсатора исключается из дальнейшей работы трубопровода, и трубопровод остается в эксплуатации в напряженном состоянии.

Материал сильфона: сталь AISI 321, EN 1.4541, 08X18H10T, 12X18H10T .

Материал патрубков, кожухов: сталь углеродистая, нержавеющая (по заказу).
Разрешение Ростехнадзора № PPC 00-22217, сертификат соответствия № РОСС RU.AE95.B15203.

Давление условное 2.5МПа. Р Р_{проб}=3.15 МПа, Рабочая температура 150°С . Проводимая среда – вода, пар.

Обозначение	Ду	Размеры, мм			Осевое перемещение, мм	Осевая жесткость, Н/мм	Эффективная площадь, м ²	Масса кг.
		D	L	d				
СКСТ80-2.5-150/O±40/ПП	80	159	350	89	80	409	0,0075	12
СКСТ100-2.5-150/O±55/ПП	100	174	400	108	110	447	0,0123	19
СКСТ125-2.5-150/O±55/ПП	125	193	450	133	110	490	0,0174	20
СКСТ150-2.5-150/O±55/ПП	150	226	550	159	110	765	0,0239	31
СКСТ200-2.5-150/O±70/ПП	200	292	550	219	140	765	0,0441	50
СКСТ250-2.5-150/O±70/ПП	250	351	550	273	140	908	0,0671	74
СКСТ300-2.5-150/O±70/ПП	300	414	550	327	140	1089	0,0967	100
СКСТ350-2.5-150/O±70/ПП	350	454	550	377	140	1200	0,1408	117
СКСТ400-2.5-150/O±70/ПП	400	524	550	428	140	1567	0,1634	134
СКСТ500-2.5-150/O±85/ПП	500	640	600	530	170	1110	0,2560	218
СКСТ600-2.5-150/O±85/ПП	600	760	600	630	170	1520	0,3562	245
СКСТ700-2.5-150/O±85/ПП	700	936	600	720	170	1650	0,5095	290
СКСТ800-2.5-150/O±85/ПП	800	955	600	820	170	2500	0,6123	336
СКСТ900-2.5-150/O±85/ПП	900	1120	760	920	170	1870	0,7775	470
СКСТ1000-2.5-150/O±85/ПП	1000	1180	760	1020	170	1974	0,9126	532
СКСТ1200-2.5-150/O±85/ПП	1200	1390	800	1220	170	2100	1,2827	850
СКСТ1400-2.5-150/O±85/ПП	1400	1590	800	1420	170	2200	1,7156	1100
СКСТ1600-2.5-150/O±85/ПП	1600	1790	800	1620	170	2330	2,2114	1360

Заказ» http://bpusod.ru/?part_id=576

На главную >> <http://bpusod.ru/>

Компенсаторы осевые >> <http://bpusod.ru/File/c-os.pdf>

Компенсаторы угловые >> <http://bpusod.ru/File/c-ugl.pdf>

Компенсаторы карданные >> <http://bpusod.ru/File/c-kar.pdf>

Компенсаторы сдвиговые >> <http://bpusod.ru/File/c-sdvig.pdf>

Компенсаторы разгруженные >> <http://bpusod.ru/File/c-razgr.pdf>