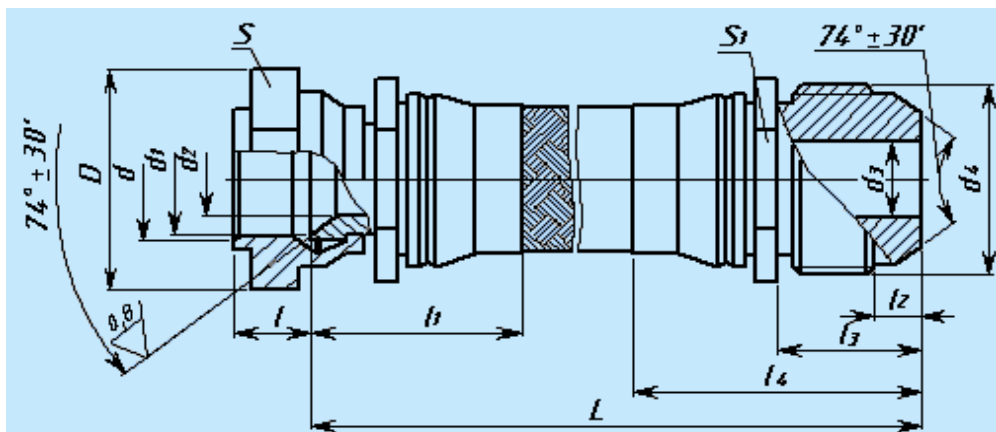


Рукава фторопластавые с соединением «Конус – конус 74°»



Серия 8Д0.447.013

Рукав фторопластовый.

Материал гибкой части – трубка фторопластовая, оплетенная нержавеющей проволокой.

Арматура - Ниппель - конус 74° с накидной гайкой;
- Штуцер- конус 74°.

Материал концевой арматуры -12X18Н9Т ГОСТ 5632-72.

Обозначение	Размеры, мм								Давление, МПа (кгс/см ²)
	D _y	S	d	d ₁	d ₂	d ₃	d ₄	L	
8Д0.447.013-20	6	22	M16x1,5-5H6H	10,6	4,6	4,6	M16x1,5-6e		21 (210)
8Д0.447.013-30	8		M16x1,5-5H6H	12,5	6	6	M16x1,5-6e		
8Д0.447.013-40	10	27	M16x1,5-5H6H	15,5	8	8	M16x1,5-6e		
8Д0.447.013-50	12	30	M16x1,5-5H6H	17,5	10	10	M16x1,5-6e		
8Д0.447.013-60	14		M16x1,5-5H6H	19,3	12	12	M16x1,5-6e		

Изготовление и поставка рукавов с иными параметрами производится по согласованному чертежу.

Заказ » http://bpusod.ru/?part_id=575

На главную >> <http://bpusod.ru/>

Рукава фторопластовые с соединением «Сфера – конус 24°» » <http://bpusod.ru/File/r-sfera.pdf>

Рукава фторопластовые с соединением под приварку » <http://bpusod.ru/File/r-privarka.pdf>